

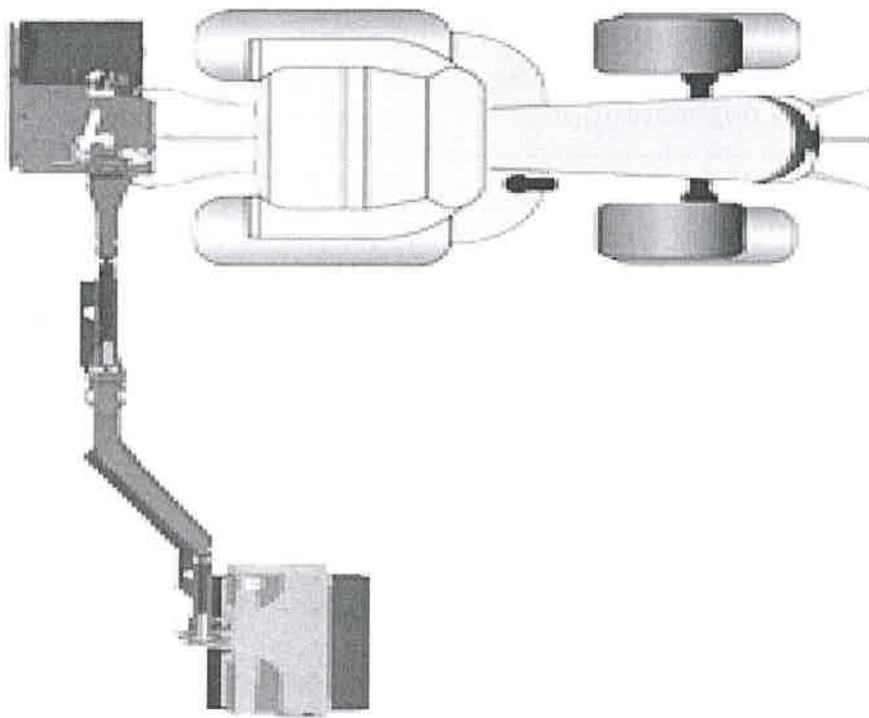
PREGO DE PRESCRICIÓN TÉCNICAS QUE REXERÁN O PROCEDEMENTO ABERTO PARA O SUBMINISTRACIÓN DE DESBROZADORA PARA MANTEMENTO MEDIOAMBIENTAL DO CONCELLO DE TEO

CARACTERÍSTICAS TÉCNICAS

A continuación descríbense as características requeridas da desbrozadora de brazo para o tractor marca **John Deere 6230** de 4,5 toneladas de peso e 100 cv de potencia T.D.F.:

Alcance horizontal máximo	5.7 metros
Peso máx.(kg) da desbrozadora	1.800 kg.
Potencia dispoñible do circuito rotor a 1000 rpm (CV)	80 cv.
Recomendacións de uso	Entre 1.300 e 1.500 horas/ano
Mando	Monopalanca con 4 funcións eléctricas proporcionais de dobre sentido
Sistema de seguridade do brazo para salvar obstáculos	Sistema de seguridade hidráulico sobre pivote con ángulo de varrido de 116°
Cinemática	Paralelogramo
Brazo	Brazo semiadiantado (*véxase foto orientativa)
Circuíto hidráulico	Circuíto rotor: circuíto cerrado con bomba e motor de pistóns co corpo de ferro fundido e caudal/presión mínima de 110 litros a 345 bares, con filtro. Circuíto de movemento: circuíto aberto con bomba de engrenaxes con corpo de ferro fundido e caudal/presión mínima de 50 litros a 230 bares con filtro de presión.
Transmisión do rotor	Transmisión con 4 piñóns en engrenaxe lubricados cun baño de aceite

Equipamento do rotor	Mallais con dobre coitela en forma de "Y" montados sobre grilletes
Ancho de corte	Entre 1 e 1,2 metros
Rpm. mínimas de xiro do rotor	2.500 Rpm (revolucións por minuto)



*Detalle do brazo semiadiantado

- Enganche universal. Así, un mesmo chasis pode instalarse en varios tractores grazas ao axuste dos brazos do enganche universal. Soamente os soportes de enganche que se fixan de maneira permanente nas trompetas do eixe traseiro e son específicos do tractor (neste caso tractor Jhonn Deere 6230) e deberán ir incluídos no prezo final incluída a súa instalación.
- Terceiro punto hidráulico.
- Retorno automático do brazo en caso de retroceder ao tropezar cun obstáculo.
- Kit de iluminación e soporte para dous triángulos de sinalización.

Teo, 9 de febreiro de 2018
O encargado de servizos básicos

Javier Conde Salgado

